

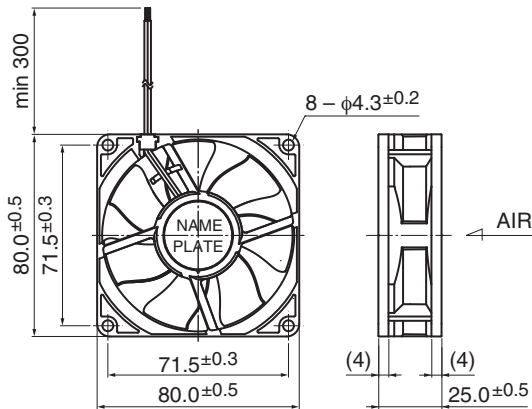
# 08025SA

## DC Axial Fan Ball Bearing

80<sup>□</sup>X25<sup>L</sup>



### ■ 外観図 Outline



\*外観図はE(フランジ)タイプ Outline is E (Flange) type.

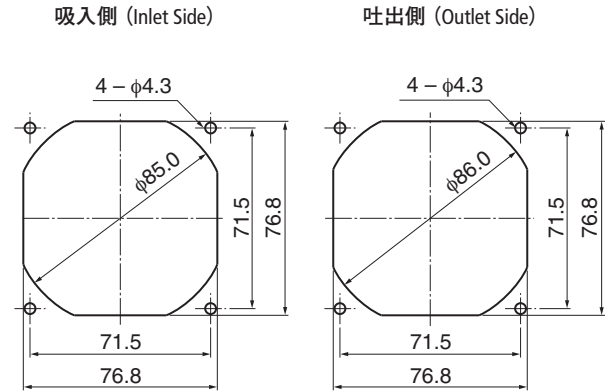
### ■ 一般仕様 General Specifications

モーター保護	: 自動復帰方法、逆接続防止
Motor Protection	: Auto Restart / Polarity Protection
絶縁抵抗	: DC500V メガにて10MΩ以上
Insulation Resistance	: 10MΩ or over with a DC500V Megger
絶縁耐圧	: AC700V 1s
Dielectric Withstand Voltage	
許容環境温度範囲	: L, M, N Class : -10°C ~ +70°C (Operating)
	: R Class : -10°C ~ +60°C (Operating)
Allowable Ambient Temperature Range	: -40°C ~ +70°C (Storage)
	: 実用上さしつかえない状態で結露無きこと
	: non-condensing environment

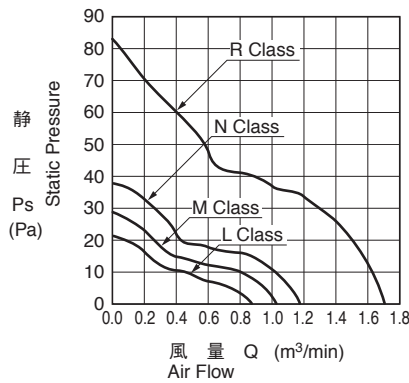
### ■ 期待できる寿命 Expected Life

※故障率 10% (L10 Life)  
 ※Failure Rate: 10% (L10 Life)  
 60°C 40,000 時間 (Hours)

### ■ 取付穴参考図 Panel Out-cuts



### ■ 特性曲線 Characteristic Curves



### ■ 材質 Material

ケーシング	: プラスチック(ブラック) UL94V-0
インペラー	: プラスチック(ブラック) UL94V-0
軸受	: ボールベアリング
リード線	: UL3385 AWG26 +: 赤 -: 黒
Casing	: Plastic (Black) UL94V-0
Impeller	: Plastic (Black) UL94V-0
Bearing	: Ball Bearing
Lead Wire	: UL3385 AWG26 +: Red, -: Black

\* IP55対応仕様につきましてはカスタム対応にて製作可能です。  
 \* 詳しくはお問い合わせください。  
 Customize service for IP55 compatible type is available for this item.  
 Please contact to our sales representative for more detail.

### ■ 仕様 Specifications

型式 Model	管理番号 Product No.	定格電圧 Rating Voltage (V)	使用電圧範囲 Operating Voltage (V)	定格電流 Current (A)*1	定格入力 Input Power (W)*1	定格回転速度 Speed (min <sup>-1</sup> )*1	最大風量 Max. Air Flow (m <sup>3</sup> /min)*1 (CFM)*1	最大静圧 Max. Static Pressure (Pa)*1 (In H <sub>2</sub> O)*1	騒音 Noise (dB)*1	質量 Mass (g)	
08025SA-12L-AA/EA-	D0	12	6.0 ~ 13.8	0.06	0.72	2300	0.86	30.4	21.5	0.09	22.0
08025SA-12M-AA/EA-	D0			0.09	1.08	2700	1.02	36.0	29.0	0.12	26.0
08025SA-12N-AA/EA-	D0			0.14	1.68	3100	1.17	41.3	37.5	0.15	30.0
08025SA-12R-AA/EA-	D0	24	12.0 ~ 27.6	0.32	3.84	4500	1.70	60.0	82.0	0.33	42.0
08025SA-24L-AA/EA-	D0			0.04	0.96	2300	0.86	30.4	21.5	0.09	22.0
08025SA-24M-AA/EA-	D0			0.06	1.44	2700	1.02	36.0	29.0	0.12	26.0
08025SA-24N-AA/EA-	D0			0.08	1.92	3100	1.17	41.3	37.5	0.15	30.0
08025SA-24R-AA/EA-	D0		12.0 ~ 26.4	0.17	4.08	4500	1.70	60.0	82.0	0.33	42.0

回転方向: ラベルから見て時計方向  
 風吹き出し方向: ラベル側  
 Rotation: Clockwise as seen from the label side  
 Airflow Outlet: Label side

\*1: Average Values in Free Air